



СВЕРЛИЛЬНЫЕ МАШИНЫ

- DIAM ML-160/2Hit
- DIAM ML-180/3



MASTER
LINE

СОДЕРЖАНИЕ:

1. Общие указания	4
2. Краткое описание	4
3. Технические характеристики	5
4. Требования по технике безопасности	6
5. Подготовка инструмента к работе	6
6. Выбор расходного инструмента	8
7. Включение/Выключение сверлильной машины	8
8. Выбор скорости	9
9. Сухое сверление	10
10. Сверление с микроударом	11
11. Сверление с подачей воды	11
12. Ручное сверление	12
13. Обслуживание	12
14. Правила хранения и транспортировки	13
15. Гарантийные обязательства	14
16. Спецификации	15

ВНИМАНИЕ!
ПЕРЕД ИСПОЛЬЗОВАНИЕМ ВНИМАТЕЛЬНО
ПРОЧИТЕ ИНСТРУКЦИЮ
по эксплуатации

1. ОБЩИЕ УКАЗАНИЯ

1.1 Сверлильные машины серии ML являются профессиональным оборудованием.

1.2 Сверлильные машины серии ML соответствуют требованиям по ГОСТ 15150 для работы в атмосфере типа 2 (промышленная), в зонах пожарной опасности классов 2-2а и ниже, при температуре окружающей среды, выше 28⁰С, рекомендуется чаще делать перерыв в работе, для предотвращения перегрева двигателя и увеличения срока эксплуатации машины.

1.3 Перед эксплуатацией оборудования внимательно ознакомьтесь с настоящим руководством.

1.4 При нарушении потребителем правил изложенных в настоящем руководстве, а также пунктов указанных в гарантийном талоне, оборудование гарантийному ремонту не подлежит.

Возможен только платный ремонт.

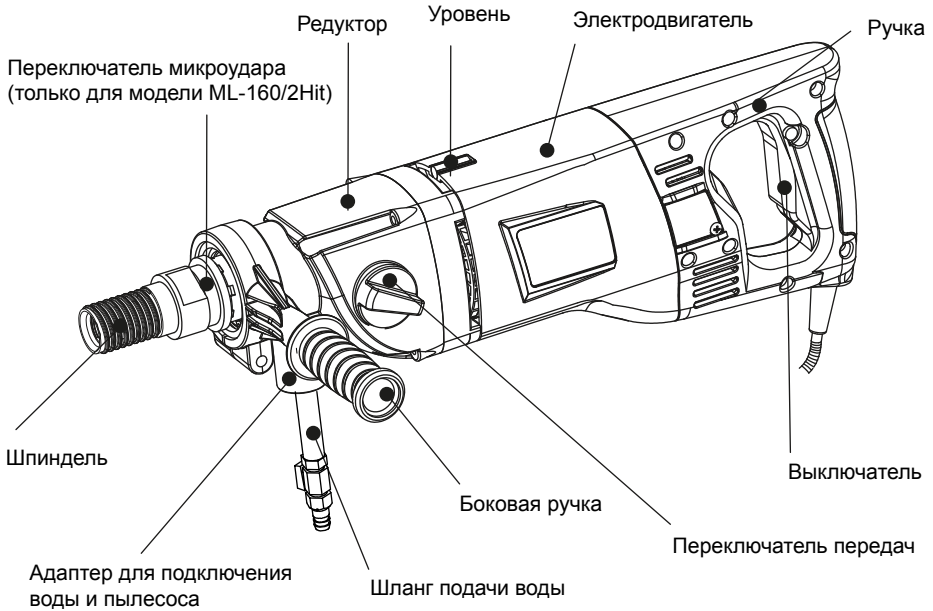
1.5 Производитель оставляет за собой право вносить изменения в конструкцию изделий и деталей, не ухудшающих качество изделия, без предварительного уведомления.

2. КРАТКОЕ ОПИСАНИЕ

Сверлильные машины ML-160/2Hit и ML-180/3 предназначены для мокрого или сухого сверления отверстий в бетоне, кирпиче железобетоне и других подобных материалах.

Машины оснащены двух/трех скоростным редуктором, который позволяет механическим способом изменять количество оборотов вращения шпинделя. Электрический двигатель оснащён функцией поддержания оборотов при нагрузке, функцией мягкий старт и электронной защитой от перегрузки.

Так же машина имеет защитную механическую муфту для защиты оператора и электродвигателя. На электрическом кабеле машины есть защита PRCD для защиты оператора от удара электрическим током(заземление обязательно). В модели ML-160/2Hit есть функция сверления с микроударом. Машины могут применяться для ручного сверления до диаметра 82 мм и для сверления на стойке с посадочной проушиной 60 мм.



3. ТЕХНИЧЕСКИЕ ХАРАКТЕРИСТИКИ

Модель	ML-160/2Hit	ML-180/3
Источник питания	220 В / 50 Гц	220 В / 50 Гц
Мощность	1,9 кВт	2,3 кВт
Скорость вращения шпинделя		
1 скорость	1080 об/мин	590 об/мин
2 скорость	2160 об/мин	1310 об/мин
3 скорость	нет	2730 об/мин
Частота ударов	29000 уд/мин	нет
Посадка	1,1/4UNC	1,1/4UNC
Диаметр сверления (на стойке)		
кирпич	до 160 мм	до 180 мм
бетон	до 120 мм	до 110 мм
Комплектация	мотор в кейсе, упаковка, ЗИП	
Артикул	620088	620089

ВНИМАНИЕ: С целью защиты оператора сверление в ручном режиме не более 82 мм!

Производитель оставляет за собой право на внесение конструктивных изменений для повышения эффективности работы оборудования, а так же изменений в комплектации.

4. ТРЕБОВАНИЯ ПО ТЕХНИКЕ БЕЗОПАСНОСТИ

4.1 К работе на оборудовании допускаются лица не моложе 18 лет, прошедшие инструктаж по охране труда и ознакомленные с настоящим руководством по эксплуатации.

4.2 Запрещается работа сверлильной машины без использования специальных средств индивидуальной защиты.

4.3 Запрещается производить замену алмазной коронки при работе силовой установки.

4.4 Используйте режущий инструмент, рекомендованный производителем.

4.5 Содержите место работы в чистоте и порядке. Не допускайте к месту работы посторонних.

4.6 Предотвращайте попадание воды на двигатель. Попадание воды на двигатель и изоляцию может стать причиной возгорания или поражения током.

4.7 При сверлении сквозного отверстия в полу, керн может выпасть из корпуса сверла и упасть вниз. Примите меры предосторожности!

4.8 По окончании работы отключите оборудование от электросети.

4.9 Оберегайте шнур электропитания от механических повреждений.

4.10 Перед началом работы убедитесь в отсутствии электропроводки в бетонных конструкциях.

ВНИМАНИЕ: Заземление обязательно!

5. ПОДГОТОВКА ИНСТРУМЕНТА К РАБОТЕ

5.1 Проверьте контакт вилки питающего шнура с розеткой сети.

5.2 Убедитесь в наличии заземления.

5.3 Предохранительный выключатель PRCD. Предупреждение: перед включением машины необходимо проверить предохранительный выключатель PRCD следующим образом:

Воткнуть вилку в розетку и нажать кнопку (положение RESET), при этом должна загореться красная лампочка управления.

Нажать черную кнопку (положение TEST), при этом PRCD выключится и красная лампочка погаснет.

После повторного выключения PRCD работа со сверлильной машиной может быть начата. Если переключатель PRCD не отключается, или если он постоянно отключается, когда сверлильная машина включена, то машина должна быть проверена квалифицированным электриком. В таком случае до проведения технического осмотра работа с машиной запрещена - опасно для жизни.

5.4 Сверлильные машины оснащены механической защитной муфтой для защиты оператора и машины от чрезмерного крутящего момента. При заклинивании коронки сработает муфта и провернет шпиндель, что обеспечит защиту оператора и сверлильную машину от чрезмерной нагрузки. При частом срабатывании муфты произойдет ослабление затяжки муфты и она начнет срабатывать чаще и при меньшем моменте. Если это произошло, необходимо обращаться в сервис центр для подтягивания муфты до нужных значений.

ВНИМАНИЕ: Затягивать муфту выше значений указанных производителем запрещено, так как это приведет к поломке оборудования или травме оператора.

5.5 При использовании сверлильной машины на удаленном расстоянии от розетки необходимо использовать провода соответствующей толщины. Слишком толстые или тонкие провода сильно снизят мощность двигателя. Поврежденный кабель должен быть немедленно заменен или отремонтирован.

Номинальное напряжение 220 В	
Сечение	Максимальная длина
1,25 мм	15 м
2 мм	25 м
3,5 мм	45 м

5.6 Путем визуального осмотра убедитесь в отсутствии трещин, сколов и раковин на режущем инструменте.

5.7 Проверьте надежность крепления режущего инструмента.

5.8 Произведите пробный пуск. Перед началом сверления машина должна в течение минуты отработать в режиме холостого хода для улучшения смазки вращающихся деталей.

5.9 Используйте смазку для резьбовых соединений сверла и удлинителя для облегчения откручивания после работы.

5.10 Для увеличения срока эксплуатации машины рекомендуем после 30 минут работы делать перерыв на 10 минут.

6. ВЫБОР РАСХОДНОГО ИНСТРУМЕНТА

6.1 Выбор правильной алмазной коронки:

Убедитесь, что алмазная коронка подходит для материала, который вы будите сверлить. Также нужно правильно выбрать коронку в зависимости от вида сверления (сухого или мокрого).

6.2 Монтаж алмазной коронки:

Резьба должна быть очищена от загрязнений. Накрутите коронку на шпindelь сверлильной машины, затяните с помощью двух гаечных ключей.

ВНИМАНИЕ: Убедитесь, что резьба коронки совпадает с резьбой на сверлильной машине (1,1/4UNC).

7. ВКЛЮЧЕНИЕ/ВЫКЛЮЧЕНИЕ СВЕРЛИЛЬНОЙ МАШИНЫ

Машина снабжена выключателем с кнопкой фиксации (рис.1). Нажмите выключатель, чтобы начать работу машины. Чтобы зафиксировать выключатель в рабочем положении нажмите кнопку фиксации. Чтобы выключить машину нажмите выключатель до упора и отпустите.

ВНИМАНИЕ: *Никогда не фиксируйте выключатель при бурении в ручном режиме.*



рис.1



рис.2



рис.3

8. ВЫБОР СКОРОСТИ

8.1 С помощью переключателя передач, вы можете выбрать скорость вращения (рис.2-3).

8.2 Переключать передачи можно только при полной остановке вращения двигателя. Для переключения передач на модели ML-160/2Hit необходимо потянуть вверх фиксатор переключателя и повернуть его на 90° (рис. А). Затем повернуть переключатель скорости в положение L (1080 об/мин) или H (2160 об/мин) (рис.Б). Чтобы зафиксировать изменение, поверните фиксатор обратно на 90°.

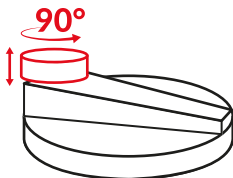


рис.А

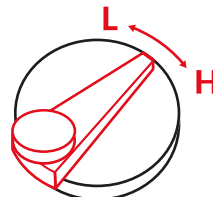


рис.Б

8.3 Если шпиндель после переключения передач не крутится, или есть посторонний шум, это означает, что переключатель передач в неправильном положении. Выключите двигатель немедленно, затем поворачивайте шпиндель рукой при этом поворачивайте переключатель передач до момента переключения переключателя в правильное положение.

8.4 Не переключайте передачи, когда машина работает, или коронка застряла в материале.

• Скорость «L»

Установите переключатель в положение "L" для работы на низкой скорости. Эта настройка подходит для сверления большими диаметрами коронок и для работы с микроударом.

• Скорость «М» (только для ML-180/3)
Установите переключатель в положение "М", чтобы работать на средней скорости. Эта настройка подходит для бурения средними диаметрами коронок.

• Скорость «Н»
Установите переключатель в положение "Н", чтобы работать на высокой скорости. Эта настройка подходит для бурения небольшими диаметрами коронок

9. СУХОЕ СВЕРЛЕНИЕ

9.1 Сухое сверление отличается от сверления с подачей воды. При сухом сверлении, вы не должны оказывать слишком большое давление на инструмент, сверлильная машина должна работать в своем собственном темпе.

9.2 Сухое сверление обычно используется в более мягких материалах. Эта машина так же имеет возможность сухого сверления в железобетоне, с использованием специальных коронок для сухого сверления железобетона. Большое значение во время работы имеет эффективный сбор пыли с помощью пылесоса и специальных приспособлений, так как при сверлении всухую, без сбора пыли с помощью пылесоса возможен перегрев коронок, что может привести к уменьшению ресурса или к выходу инструмента из строя.

9.3 При сухом сверлении можно использовать функцию сверления с микроударом (только для модели ML-160/2Hit), это увеличивает скорость сверления. При сверлении с микроударом обязательно нужно использовать соответствующие алмазные коронки. Сверление коронками не предназначенными для сверления с микроударом приведет к выходу их из строя.

9.4 Засверливание необходимо проводить без микроудара, далее вы можете включить микроудар. Всегда используйте стойку для сверлильной машины для сверления диаметром выше 82 мм.

ВНИМАНИЕ: Сверление вручную коронкой диаметром более 82 мм запрещено.

9.5 Для сухого сверления нужно снять шланг подачи воды (рис.4), и заменить её адаптером для пылесоса (рис.5). Далее к адаптеру нужно подключить шланг пылесоса для сбора пыли (рис.6)

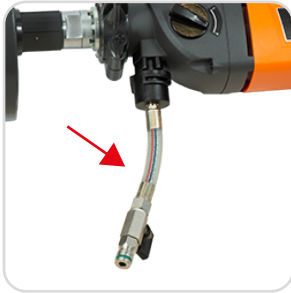


рис.4



рис.5



рис.6

10. СВЕРЛЕНИЕ С МИКРОУДАРОМ (только для ML-160/2Hit)

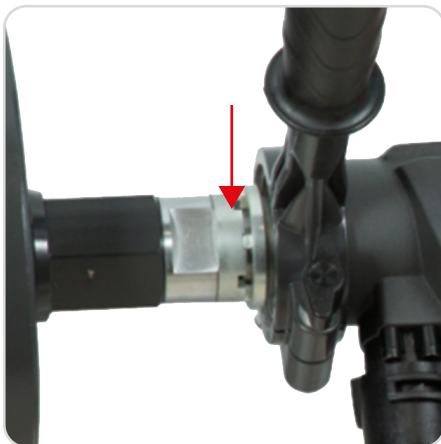


рис.7

Для сверления с микроударом поверните муфту переключения (рис.7) в положение с ударом, для этого оттяните кольцо и поверните его, чтобы зуб попал в глубокий паз. Для отключения функции микроудара поверните муфту в обратное положение, для этого оттяните кольцо и поверните его, чтобы зуб попал в мелкий паз.

11. СВЕРЛЕНИЕ С ПОДАЧЕЙ ВОДЫ

Сверлильные машины могут работать с подачей воды в зону сверления через шпиндель. Для этого необходимо присоединить к адаптеру на машине шланг с краном для подачи воды который входит в комплект. Шланг снабжен штуцером (рис.8) для быстрого подключения к водопроводу или к ручному насосу для подачи воды.

Давление подачи воды не должно быть выше, чем 3 атмосферы. Избыточное давление может привести к выдавливанию защитных сальников и дальнейшей поломке сверлильной машины (данный случай не будет являться гарантийным). При сверлении с подачей воды правильно подбирайте алмазные коронки и следите за непрерывной подачей воды в зону резания, даже кратковременное отсутствие воды в зоне сверления может привести к выходу из строя алмазных коронок предназначенных для мокрого сверления. При сверлении с подачей воды следите чтобы вода не попадала на электродвигатель, это приведет к поломке сверлильной машины.

ВНИМАНИЕ: Заземление машины обязательно!



рис.8

12. РУЧНОЕ СВЕРЛЕНИЕ

При сверлении в ручном режиме необходимо необходимо крепко держать сверлильную машину обеими руками за две рукоятки. При работе необходимо занимать устойчивый позиции. Нельзя работать на лестнице либо в других неустойчивых положениях.

13. ОБСЛУЖИВАНИЕ

13.1 Ежедневно:

- очистить электрооборудование;
- проверить надежность питающего кабеля;
- проверить надежность винтовых соединений;

- проверить надежность крепления режущего инструмента;
- проверка угольных щеток; минимально допустимая высота - 6мм (являются расходным материалом, ориентировочный срок службы 100 часов). Если износ превышает 6мм, их необходимо заменить.

13.2 Ежемесячно:

- производить влажную чистку;
- производить комплексную проверку питающего кабеля;
- обеспечивать надежную затяжку резьбовых соединений;
- проверять крепление узлов и механизмов;
- проверять точность настройки параметров;
- проверка угольных щеток (являются расходным материалом).

13.3 Каждые три месяца:

- производить полную чистку оборудования;
- обеспечивать надежное крепление узлов и механизмов;
- при интенсивной эксплуатации производить смазку подшипниковых узлов, контроль работы и чистка пускателя, электрических соединений и разъемов;
- контроль износа движущихся частей.

14. ПРАВИЛА ХРАНЕНИЯ И ТРАНСПОРТИРОВКИ

14.1 Транспортировка оборудования должна производиться в оригинальной упаковке производителя, надежно закрепленной в транспортном средстве.

14.2 Несоблюдение требований правил транспортировки указанных в п. 8.1 может привести к механическим повреждениям и выходу оборудования из строя.

14.3 Оборудование следует хранить в упаковке или закрытом от попадания пыли виде в защищенном от дождя и снега помещении при температуре от -40° до $+40^{\circ}$ С не более года. Относительная влажность воздуха не более 80% при температуре $+20^{\circ}$ С.

14.4 Не допускается наличие в воздухе паров кислот, щелочей и других агрессивных жидкостей.

15. ГАРАНТИЙНЫЕ ОБЯЗАТЕЛЬСТВА

15.1 Продавец гарантирует исправную работу оборудования в течение двенадцати месяцев эксплуатации, если условия эксплуатации соответствовали руководству, сверлильная машина не имеет механических повреждений и следов несанкционированного вмешательства.

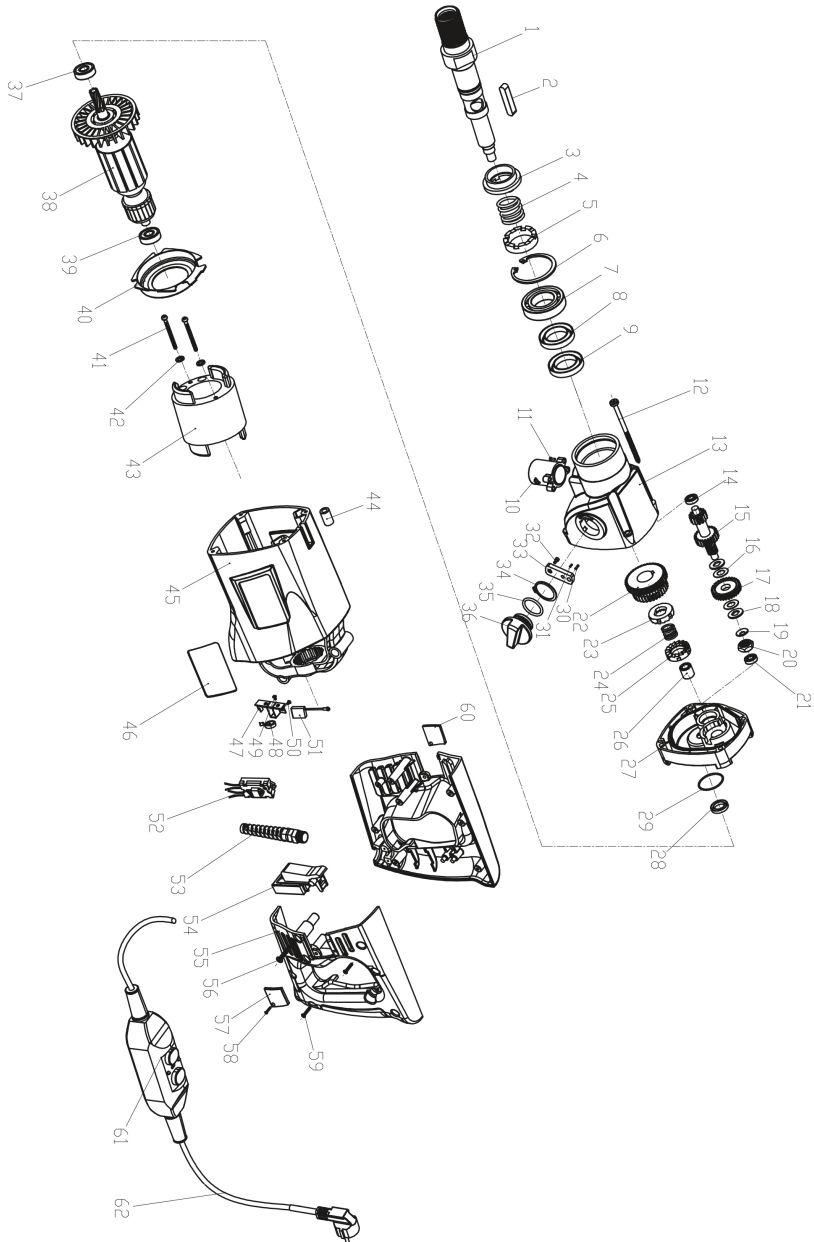
15.2 Продавец обязуется в течение гарантийного срока устранять все неисправности, возникшие не по вине потребителя.

15.3 При покупке оборудования убедитесь в наличии штампа продавца, отметки даты выпуска и/или даты продажи, а так же отсутствия внешних повреждений.

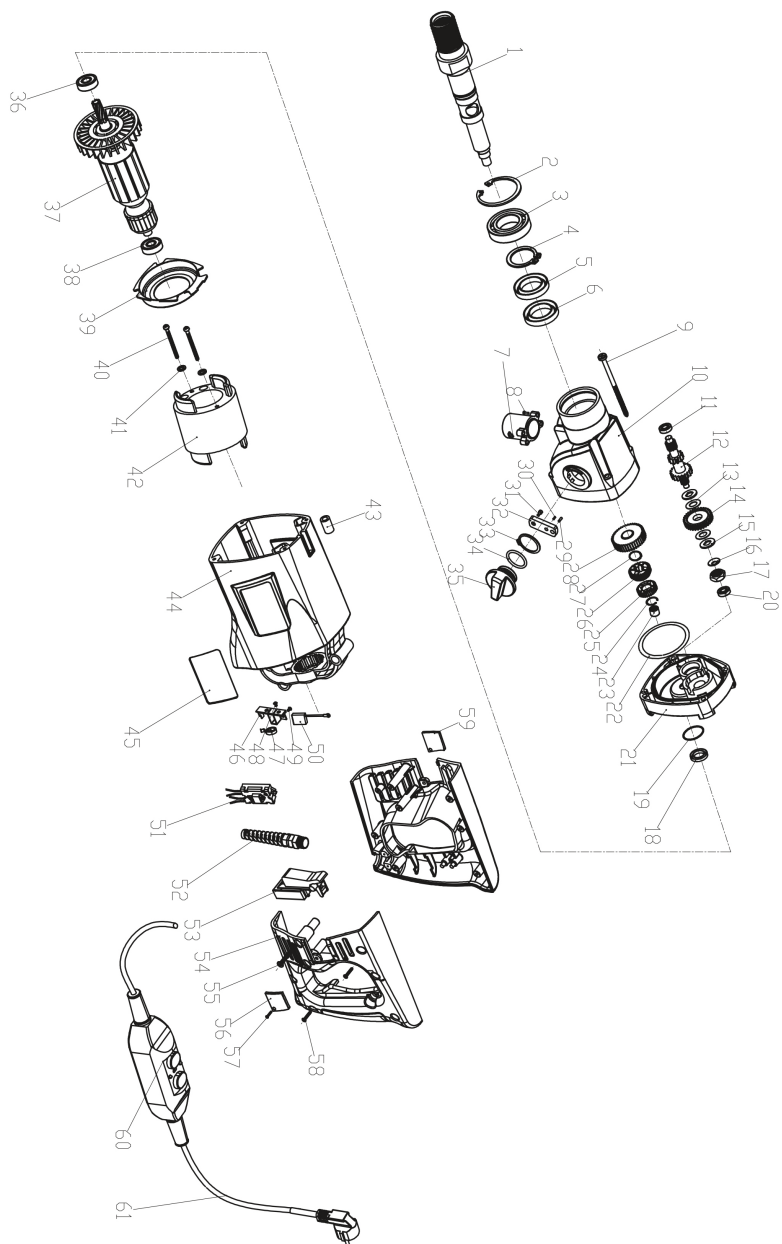
15.4 Гарантийный срок в двенадцать месяцев исчисляется от даты изготовления в случае отсутствия штампа продавца с указанием даты продажи.

15.5 Владелец лишается права проведения бесплатного ремонта и дальнейшего гарантийного обслуживания сверлильной машины при наличии дефектов, возникших в результате нарушения правил эксплуатации, самостоятельного ремонта изделия и несвоевременного проведения регламентных работ по техническому обслуживанию.

СПЕЦИФИКАЦИЯ DIAM ML-160/2Hit



СПЕЦИФИКАЦИЯ DIAM ML-180/3



Положение по оценке гарантийности / негарантийности

Наименование	Причины	Гарантия Да/Нет
Отсутствие фирменного гарантийного талона производителя	Нет документов, подтверждающих покупку товара	Нет
Неправильное или неполное заполнение гарантийного талона	Не подтверждается формальное право потребителя на гарантийное обслуживание	Нет
Истёк срок гарантийного обслуживания		Нет
Несоответствие технических параметров машины паспортным данным	Производственный дефект	Да
Отсутствие, каких либо элементов в конструкции машины предусмотренных комплектацией и условиями поставки машины	Производственный дефект	Да
Износ подшипников в подшипниковых узлах	Производственный дефект В результате проникновения пыли или отсутствия смазки – Не проводилось регулярное тех. обслуживание	Да Нет
Отсутствие питания в электроцепи машины	Производственный дефект Неправильное подключение машины к электропитанию	Да Нет
Несоответствующая параметрам машины работа электросилового аппарата (электродвигатель, магнитный пускатель)	Производственный дефект Несоответствие электросиловых сетей	Да Нет
Претензии, предъявляемые к рабочему инструменту		Нет
Износ щеток	Естественный износ	Нет
Износ движущихся элементов машины	Производственный дефект Не проводилось регулярное тех. обслуживание	Да Нет
Признаки работы в тяжелом режиме, несоответствующие товару	Неверное использование	Нет
Износ изнашиваемых элементов: резиновые манжеты, сальники, замена смазки и т.д.	Естественный износ. Избыточное давление подачи воды (более 3 атмосфер).	Нет
Повреждения вследствие воздействия воды или огня	Неправильное хранение	Нет
Повреждения, вызванные механическим способом (трещины, сколы, прогибы и т.п.)	Неверного использования или хранения	Нет
Утерянные аксессуары и комплектация	Неправильное хранение	Нет
Износ очистных элементов двигателя	Естественный износ либо плохое техническое обслуживание	Нет
Износ двигателя	Не проводилось плановое техническое обслуживание	Нет



Алмазный инструмент и оборудование для
каменобработки и строительной индустрии

СЦ ООО «Диамир»
М.О., г. Мытищи,
Проектируемый проезд 4529,
Владение 1А стр.1
тел: (495)357-57-67
vv@diamir.su

АКТ ПРЕПРОДАЖНОЙ ПОДГОТОВКИ

Тип: _____
Заводской номер: _____
№ двигателя: _____
Дата выпуска: _____

Объект проверки	Норма	Имеет повреждения (отклонения от нормы)	Примечания
Качество упаковок			
Качество лакокрасочного покрытия			
Механические повреждения			
Работоспособность двигателя			
Работоспособность узлов и агрегатов			
Комплектность			

Оборудование соответствует технической документации и комплектно
Признано годным к эксплуатации

_____ (должность)

_____ (подпись)

_____ (расшифровка подписи)



СВЕРЛИЛЬНЫЕ МАШИНЫ

- DIAM ML-160/2Hit
- DIAM ML-180/3